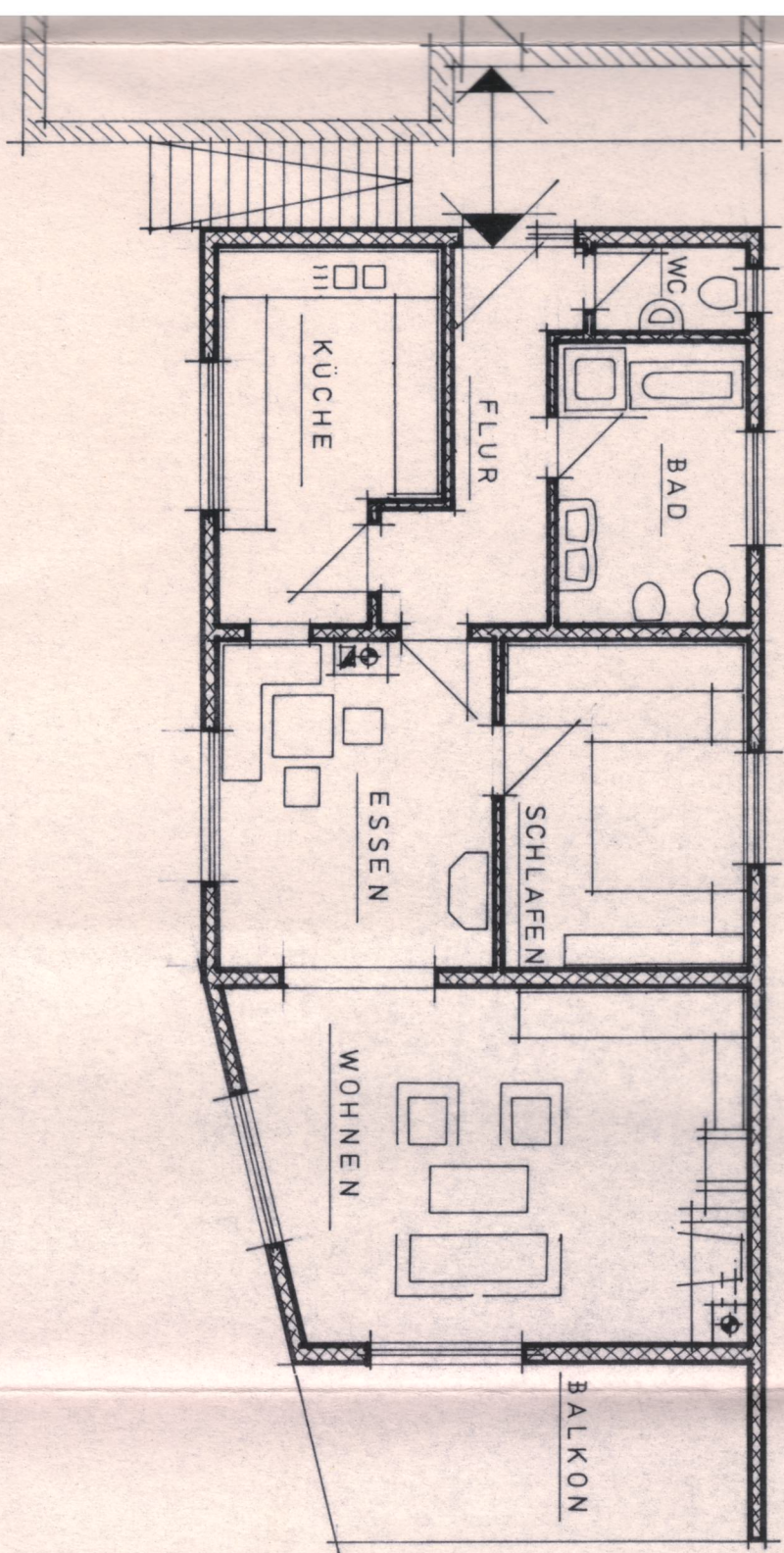
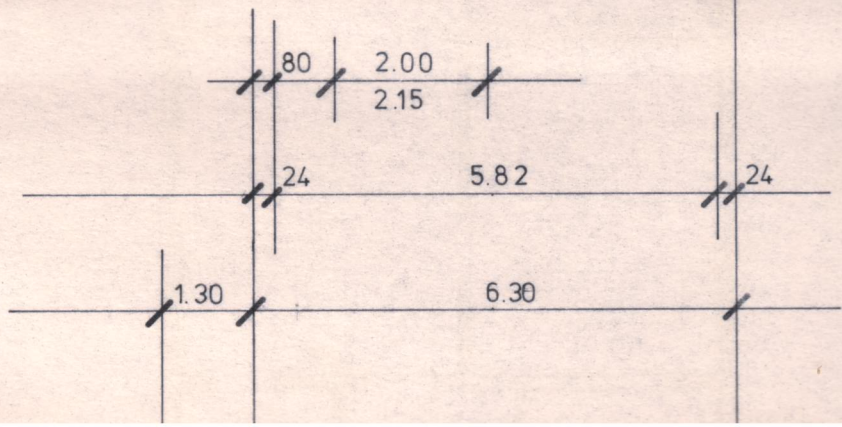
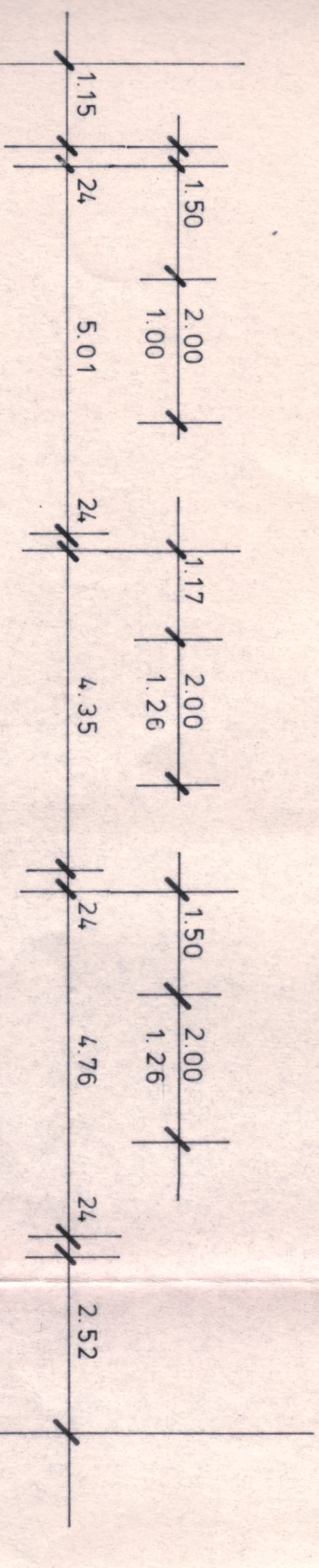


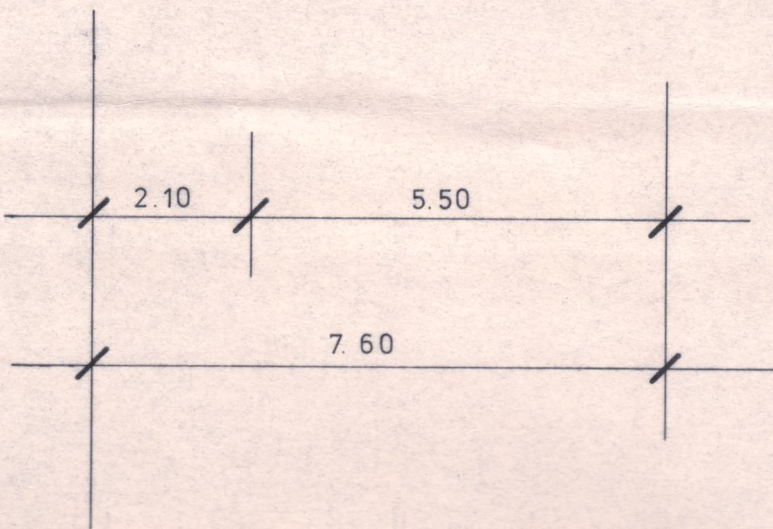
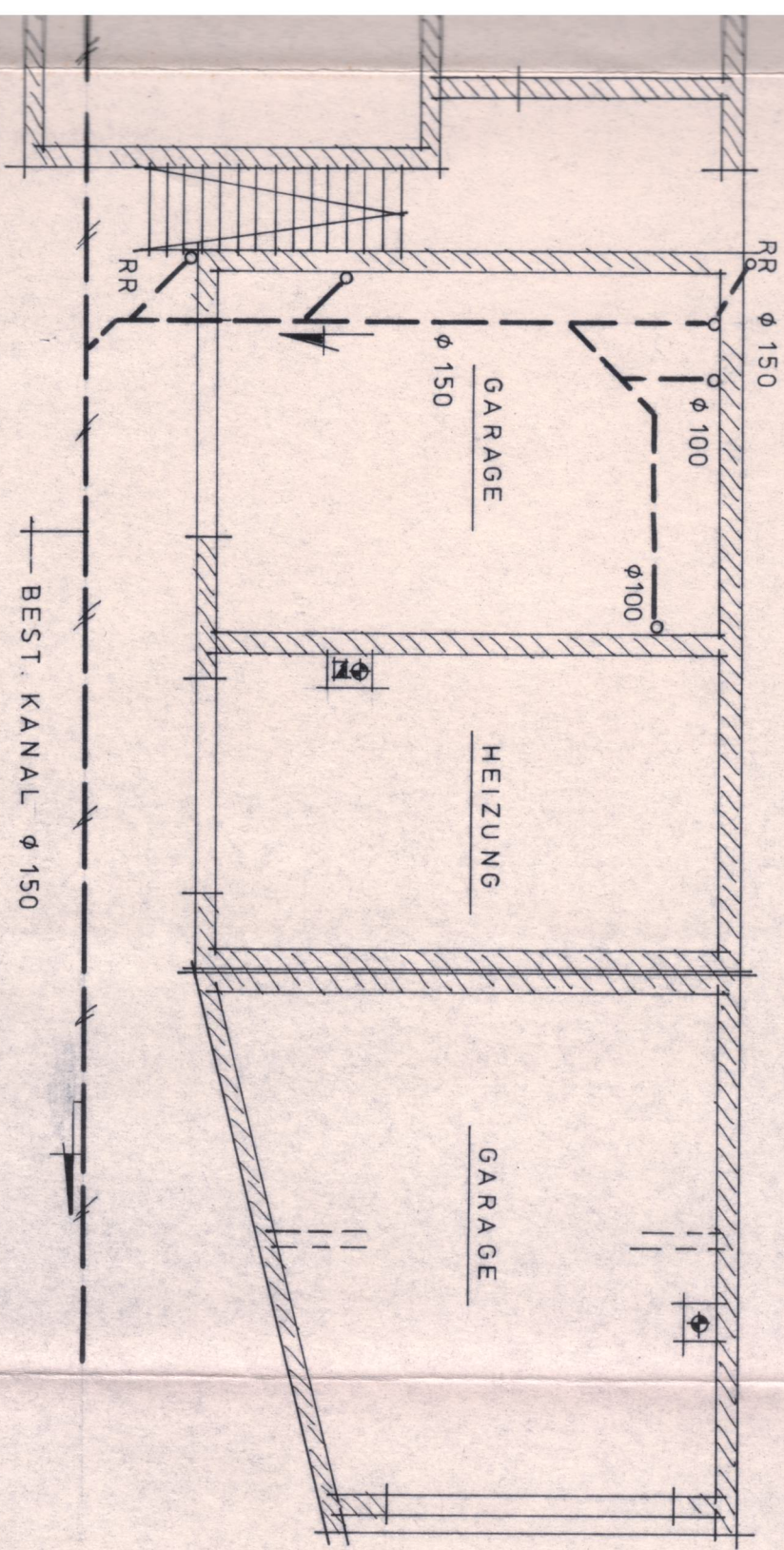
OBERRIGESCHLOSS



18.75



18,75



UNTERGESCHOSS BESTAND